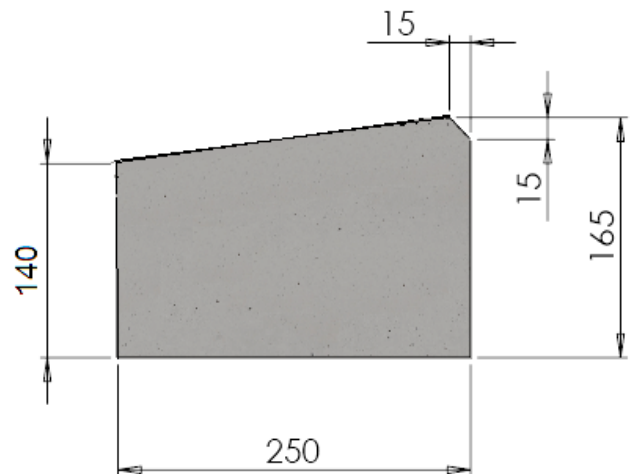
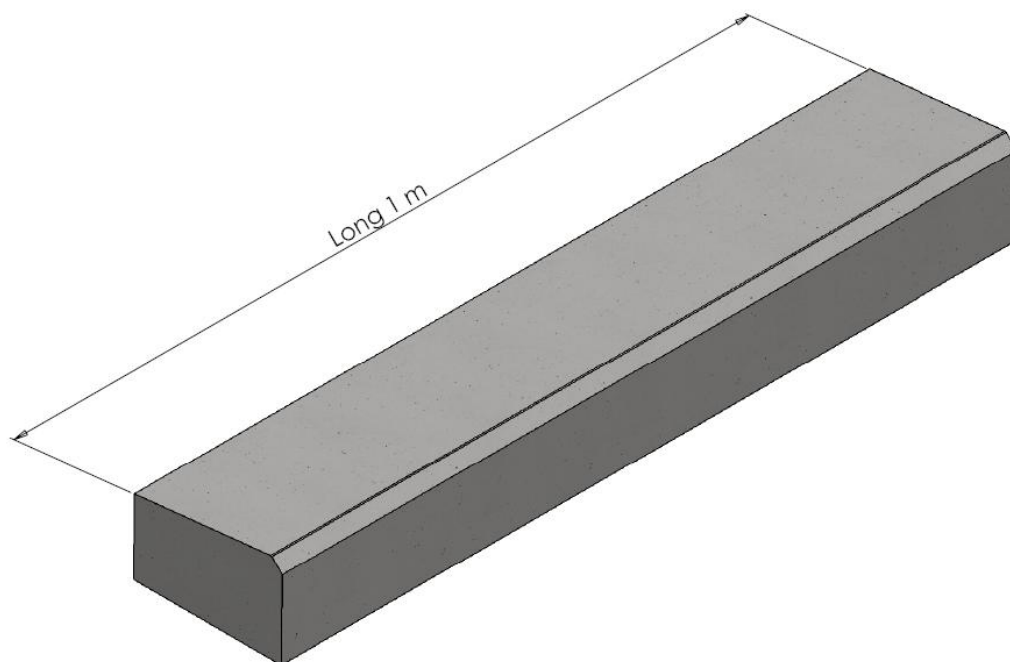


CS2: 70KG



CS3: 92KG



WWW.MASCO.TN

Produits :

CANIVEAUX DE CHAUSSÉS

**Référence Commerciale :
CS2 et CS3**